

**PALLET PRESSATI**

# Presspall modello F87

Ideale per le spedizioni a perdere e per l'esportazione

**MISURE**

mm 800 x 1200 x 135 h

**DATI TECNICI**

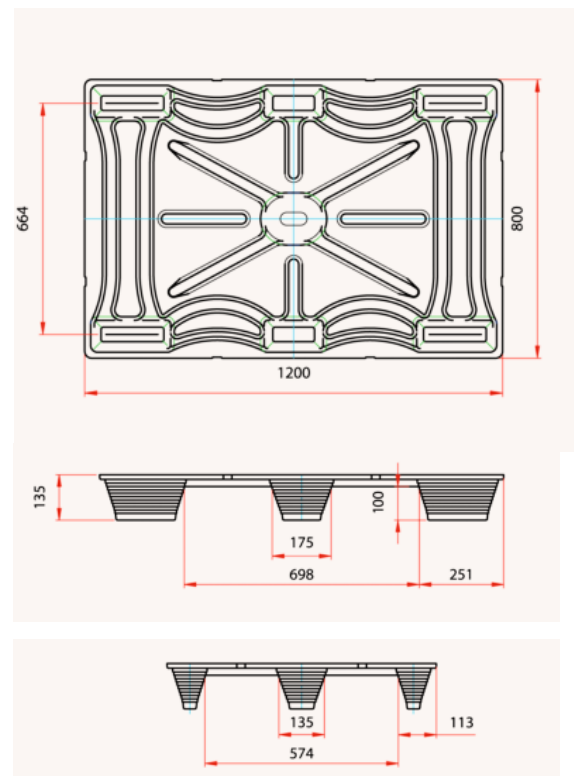
MODELLO	F87
MATERIALI	Legno pressato (particle board)
PORTATA MAX*	Kg 400 ca. - dinamica Kg 1200 ca. - statica
PESO MEDIO	Kg 8,5
CONFEZIONE	n° 60 pz.
INGOMBRO CONFEZIONE	mm 1200 x 800 x 2300 h

\*Queste indicazioni sono da intendersi come carico massimo basato su test di rottura effettuati in laboratorio. Il carico è da considerarsi distribuito in maniera uniforme sull'intera superficie del pallet, senza la presenza di spazi vuoti. Consigliamo comunque di testare alcuni pallet campione in caso di specifiche applicazioni.

**DESCRIZIONE**

Il pallet è ideale per le spedizioni a perdere e in particolar modo per l'esportazione. 7 piedi d'appoggio. Pallet asciutto, senza chiodi con superficie chiusa.

Certificato per l'esportazione in tutto il Mondo (normativa FAO ISPM 15)  
100% ecologico, certificato PEFC™



OFFICIAL PARTNER

