

PALLET PRESSATI

Presspall modello F10L

Ideale per le spedizioni a perdere e per l'esportazione - standard USA

MISURE

mm 1000 x 1200 x 135 h

DATI TECNICI

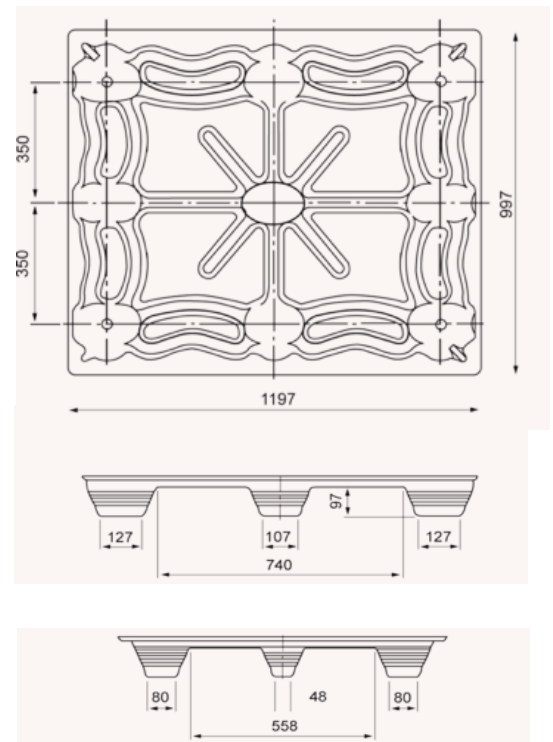
MODELLO	F10L
MATERIALI	Legno pressato (particle board)
PORTATA MAX*	Kg 900 ca. - dinamica Kg 2500 ca. - statica
PESO MEDIO	Kg 14,5
CONFEZIONE	n° 55 pz.
INGOMBRO CONFEZIONE	mm 1200 x 1000 x 2500 h

*Queste indicazioni sono da intendersi come carico massimo basato su test di rottura effettuati in laboratorio. Il carico è da considerarsi distribuito in maniera uniforme sull'intera superficie del pallet, senza la presenza di spazi vuoti. Consigliamo comunque di testare alcuni pallet campione in caso di specifiche applicazioni.

DESCRIZIONE

Il pallet è ideale per le spedizioni a perdere e in particolar modo per l'esportazione. 9 piedi d'appoggio. Pallet asciutto, senza chiodi con superficie chiusa.

Certificato per l'esportazione in tutto il Mondo (normativa FAO ISPM 15)
100% ecologico, certificato PEFC™



OFFICIAL PARTNER

